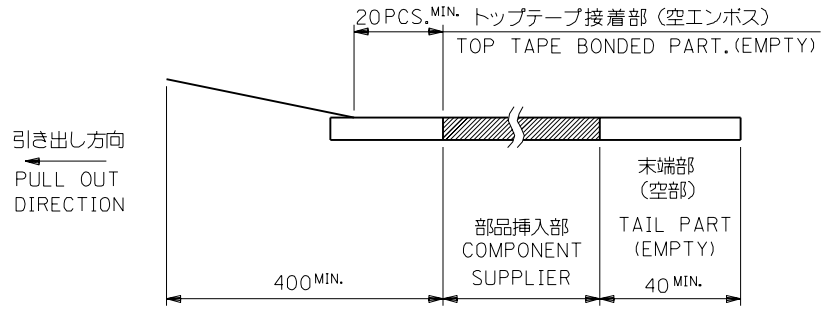


引き出し方向
PULL OUT DIRECTION

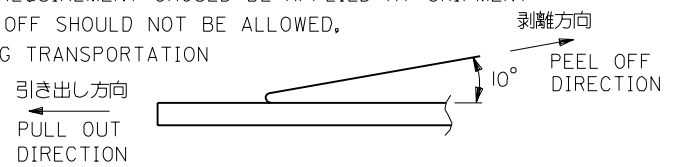
注記 NOTES

- 製品番号 52559-**-**17 の梱包状態はアクチュエータがロックした状態とする。
詳細寸法については図面 SD-52559-**-**17 を参照下さい。
IN THE PACKAGE,ACTUATOR OF PART NO.52559-**-**17 SHOULD BE LOCKED RE DETAILED DIMENSIONS,SEE SD-52559-**-**17
- 梱包数量：1000個/リール
NUMBER OF CONNECTORS:1000PCS/REEL
- リードテープ長さ LEAD TAPE LENGTH



- トップテープの剥離強度：(剥離方向は下図参照)
0.1N~0.7N(10.2gf~71.4gf)尚、本規格値は、出荷時に適用。
(但し、輸送時に剥離が発生しない事。)

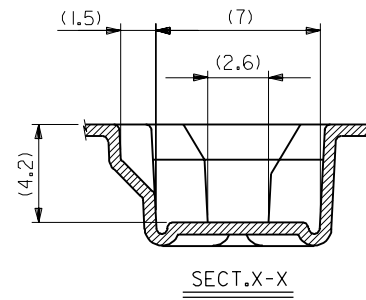
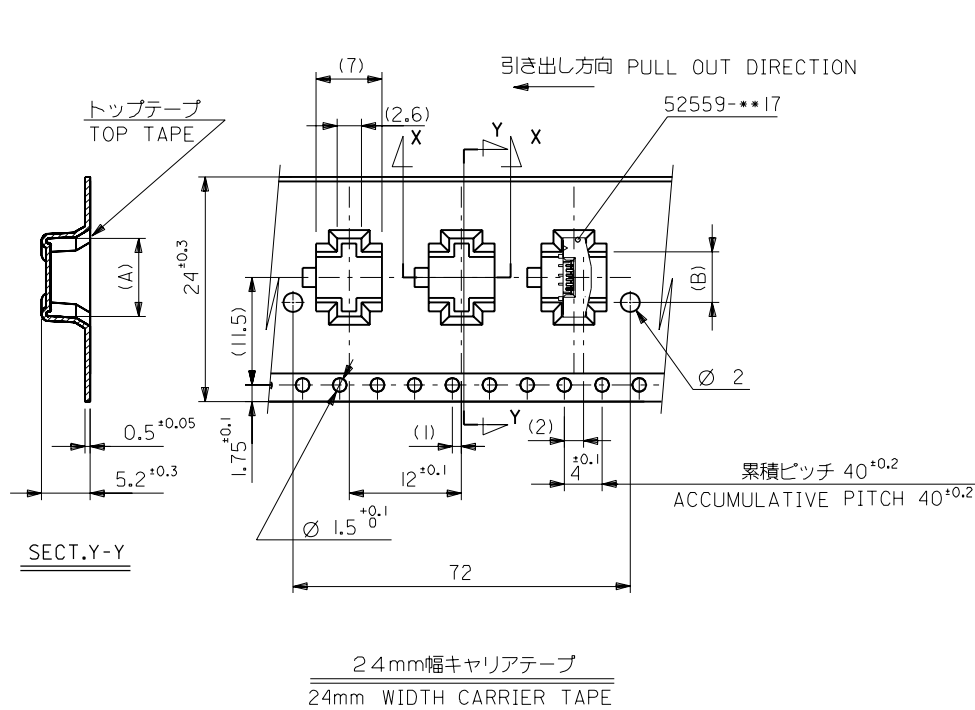
PEELING OFF FORCE OF TOP TAPE
0.1N~0.7N(10.2gf~71.4gf)(PEELING DIRECTION AS SHOWN IN FOLLOWING FIG.)
THIS REQUIREMENT SHOULD BE APPLIED AT SHIPMENT
PEEL OFF SHOULD NOT BE ALLOWED,
DURING TRANSPORTATION



5. 材料
キャリアテープ：ポリプロピレン (PP)
トップテープ：PET, PE, PEF
リール：ポリスチレン (PS) <リサイクル材を含む>

MATERIAL CARRIER TAPE:POLYPROPYLENE
TOP TAPE:PET,PE,PEF
REEL:POLYSTYREN(PS)
<RECYCLE MATERIAL CONTAINED>

J	変更 REVISED	更 UC2001-0478	1/5	00/12/20	材料 MATERIAL 注記参照 SEE NOTES	molex MOLEX-JAPAN CO.,LTD. 日本モレックス株式会社	
H	変更 REVISED	更 UC2000-0714	1/5	00/4/28			
G	変更 REVISED	更 JC60667)	1/5	96/3/19			
F	変更 REVISED	更 (JC60029)	1/5	95/7/14			
E	変更 REVISED	更 (J50341)	1/5	95/5/25			
D	変更 REVISED	更 (J40781)	1/5	94/9/26			
C	変更 REVISED	更 (J40605)	1/5	94/7/26	仕上げ FINISH	—	
B	変更 REVISED	更 (J40568)	1/5	94/7/15	適用電線範囲 WIRE RANGE	—	
A	変更 REVISED	更 (J40267)	1/5	94/4/1	被覆外径 INS. RANGE	—	
O	新規作成 PROPOSED	新 (J31169)	1/5	93/11/12	DRAWN BY '93/11/12 M.SHIMIZU	CHK'D BY '00/12/20 S.KUNISHI	
一般公差 GENERAL TOLERANCES		記号 LTR	変更内容 REVISION RECORD	DR. CHK	日付 DATE	尺度 SCALE	—



24	25.5	14.4	17.3	52559-2492	24
		12.9	15.8	52559-2192	21
		12.4	15.3	52559-2092	20
		10.9	13.8	52559-1792	17
		10.4	13.3	52559-1692	16
		9.9	12.8	52559-1592	15
		9.4	12.3	52559-1492	14
		8.4	11.3	52559-1292	12
		7.4	10.3	52559-1092	10
		6.9	9.8	52559-0992	9
5.4	8.3	52559-0692	6		
キャリアテープ幅 CARRIER TAPE WIDTH		C	(B)	(A)	極数 CIRCUIT

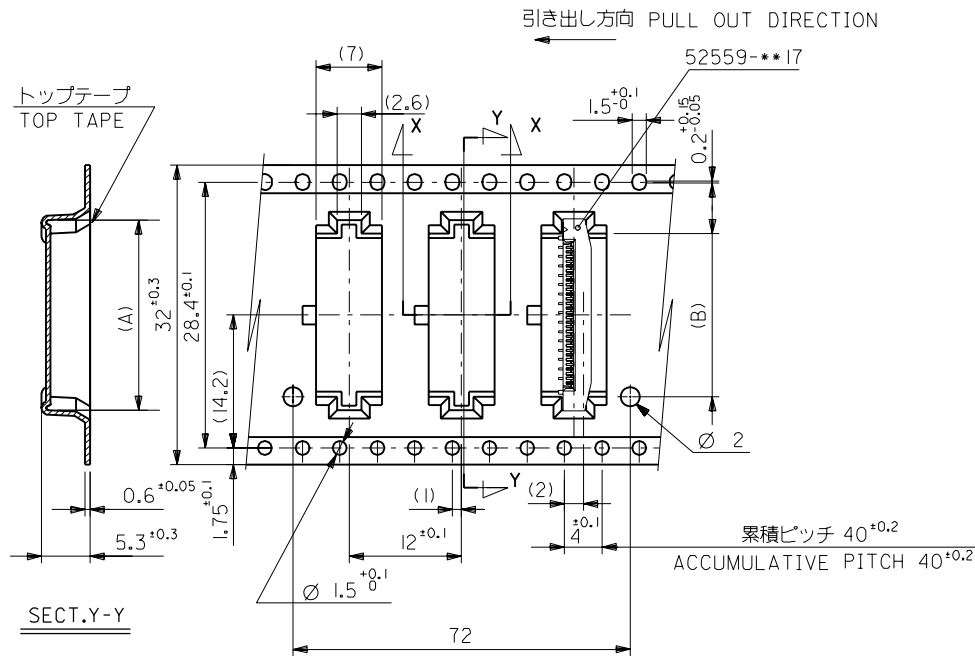
J	変更 REVISED	更 JC2001-0478	100/12/20	
H	変更 REVISED	更 JC2000-0714	100/4/28	
G	変更 REVISED	更 (JC60667)	96/3/18	
F	変更 REVISED	更 (JC60029)	95/7/14	
E	変更 REVISED	更 (J50341)	95/5/25	
D	変更 REVISED	更 (J40781)	94/9/26	
C	変更 REVISED	更 (J40605)	94/7/26	
B	変更 REVISED	更 (J40568)	94/7/15	
A	変更 REVISED	更 (J40267)	94/4/1	
O	新規作成 PROPOSED	更 (J31169)	93/11/12	

角度 ANGLE	±3°
30以上 OVER	+0.3
10以上 30未満 UNDER	+0.25
10未満 UNDER	+0.2

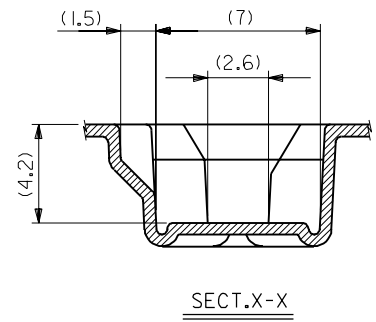
記号 LTR	変更内容 REVISION RECORD	DR. CHK	日付 DATE
-----------	-------------------------	------------	------------

MATERIAL	SHEET 1 OF 4 参照
REFER TO SHEET 1 OF 4	
仕上げ FINISH	— / —
適用電線範囲 WIRE RANGE	— / —
被覆外径 INS. RANGE	— / —
DRAWN BY '93/11/12	CHK'D BY '00/12/20
M.SHIMIZU	S.KUNISHI
APP'D BY '00/12/20	尺度 SCALE
M.FUKUSHIMA	— / —

molex MOLEX-JAPAN CO.,LTD. 日本モレックス株式会社
REVISE ONLY ON CAD SYSTEM
TITLE 名称
0.5 FPC Conn Assy ZIF SMT ST Embstp Pkg
DWG. NO. (SHEET 2 OF 4) REV
SD-52559-***92
J



32mm幅キャリアテープ
32mm WIDTH CARRIER TAPE



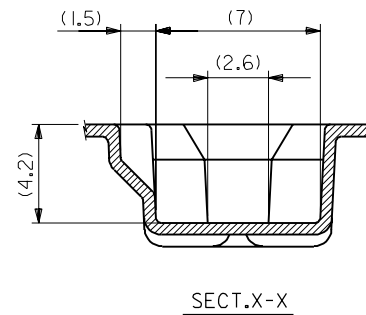
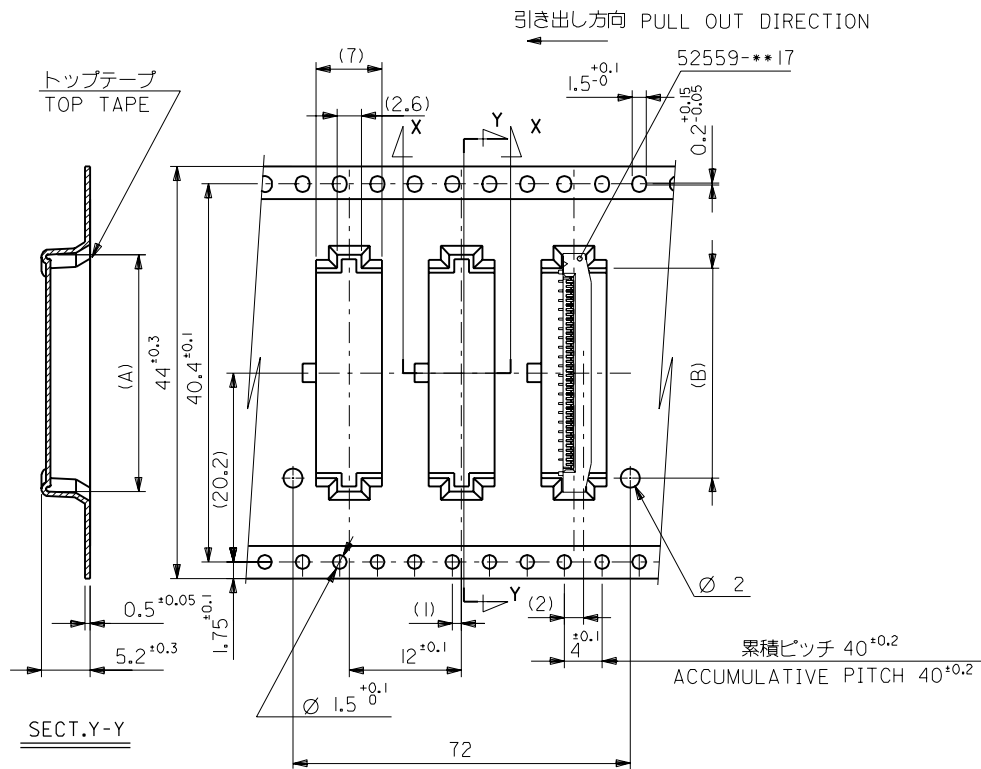
32	33.5	18.4	21.3	52559-3292	32
		17.4	20.3	52559-3092	30
		16.4	19.3	52559-2892	28
		15.9	18.8	52559-2792	27
		15.4	18.3	52559-2692	26
キャリアテープ幅 CARRIER TAPE WIDTH		C	(B)	(A)	極数 CIRCUIT

G	変更 REVISED	(JC60667)	S.M.	Y.A.N.	'96/3/19	材料 SHEET 1 OF 4 参照 REFER TO SHEET 1 OF 4 仕上げ FINISH -- -- 適用電線範囲 WIRE RANGE -- -- 被覆外径 INS. RANGE -- -- DRAWN BY '93/11/12 M.SHIMIZU APP'D BY '00/12/20 S.KUNISHI M.FUKUSHIMA 尺度 SCALE -- --
F	変更 REVISED	(JC60029)	T.A.	H.A.	'95/7/14	
E	変更 REVISED	(J50341)	M.N.	H.H.	'95/5/25	
D	変更 REVISED	(J40781)	M.S.	H.H.	'94/9/26	
C	変更 REVISED	(J40605)	T.A.	H.H.	'94/7/26	
B	変更 REVISED	(J40568)	M.S.	H.H.	'94/7/15	
A	変更 REVISED	(J40267)	T.N.	Y.M.	'94/4/1	
O	新規作成 PROPOSED	(J31169)	M.S.	H.H.	'93/11/12	
J	変更 REVISED	(JC2001-0478)	S.Y.	S.K.	'00/12/20	
H	変更 REVISED	(JC2000-0714)	S.Y.	S.K.	'00/4/28	

角度 ANGLE	±3°
30以上 OVER	+0.5
10以上 30未満 UNDER	+0.25
10未満 UNDER	+0.2

記号 LTR	変更内容 REVISION RECORD	DR. CHK.	日付 DATE
	一般公差 GENERAL TOLERANCES		

MOLEX-JAPAN CO.,LTD.
 日本モレックス株式会社
REVISE ONLY ON CAD SYSTEM
 TITLE 名称
 0.5 FPC Conn Assy ZIF
 SMT ST Embstp Pkg
 DWG. NO. (SHEET 3 OF 4) REV
 SD-52559-***92 J



44mm幅キャリアテープ
44mm WIDTH CARRIER TAPE

44	45.5	22.4	25.3	52559-4092	40
キャリアテープ幅 CARRIER TAPE WIDTH	C	(B)	(A)	52559-3692	36
				ENG. NO.	極数 CIRCUIT

G	変更 REVISED	(JC60667)	S.M.	Y.A.	'96/3/19	MATERIAL SHEET 1 OF 4 参照 REFER TO SHEET 1 OF 4 仕上げ FINISH — — — 適用電線範囲 WIRE RANGE — — — 被覆外径 INS. RANGE — — — DRAWN BY '93/11/12 M.SHIMIZU APP'D BY '00/12/20 S.KUNISHI M.FUKUSHIMA 尺 度 SCALE — — —
F	変更 REVISED	(JC60029)	T.A.	H.A.	'95/7/14	
E	変更 REVISED	(J50341)	M.N.	H.A.	'95/5/25	
D	変更 REVISED	(J40781)	M.S.	H.A.	'94/9/26	
C	変更 REVISED	(J40605)	T.A.	H.A.	'94/7/26	
B	変更 REVISED	(J40568)	M.S.	H.A.	'94/7/15	
A	変更 REVISED	(J40267)	T.N.	Y.A.	'94/4/1	
O	新規作成 PROPOSED	(J31169)	M.S.	H.A.	'93/11/2	

角度 ANGLE	±3°
30°以上 OVER	+0.5
10°以上 30°未満 OVER	+0.25
10°未満 UNDER	+0.2

J	変更 REVISED	(JC2001-0478)	S.M.	Y.A.	'00/12/20
H	変更 REVISED	(JC2000-0714)	S.M.	Y.A.	'00/4/28

記号 LTR	変更内容 REVISION RECORD	DR. CHK	日付 DATE
-----------	-------------------------	------------	------------

MOLEX MOLEX-JAPAN CO.,LTD.
日本モレックス株式会社

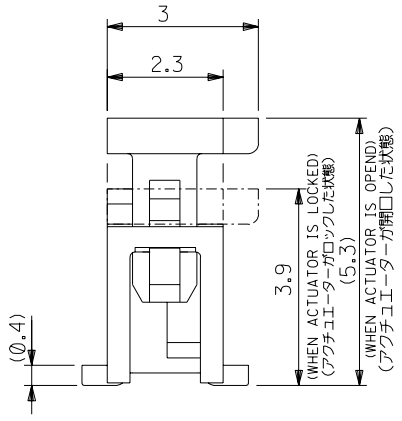
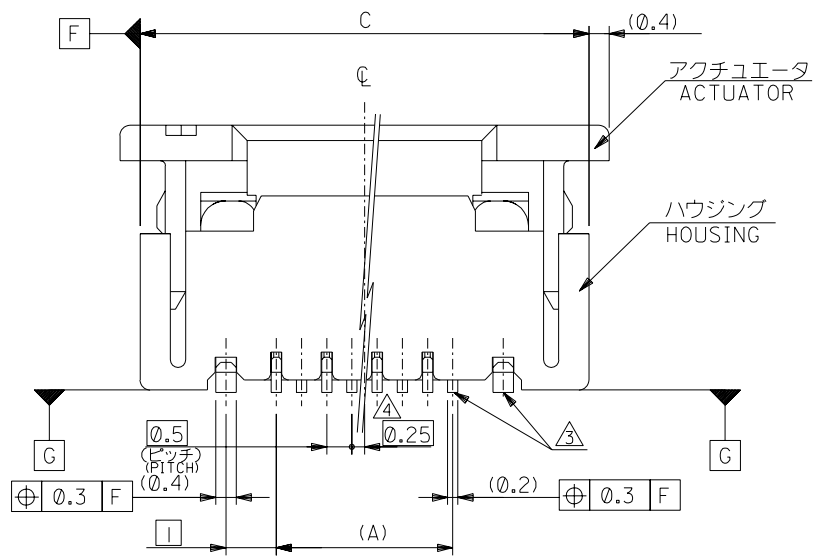
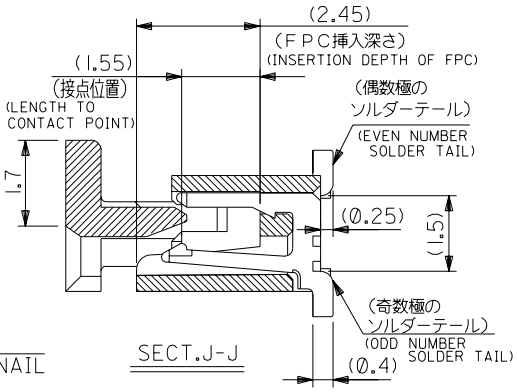
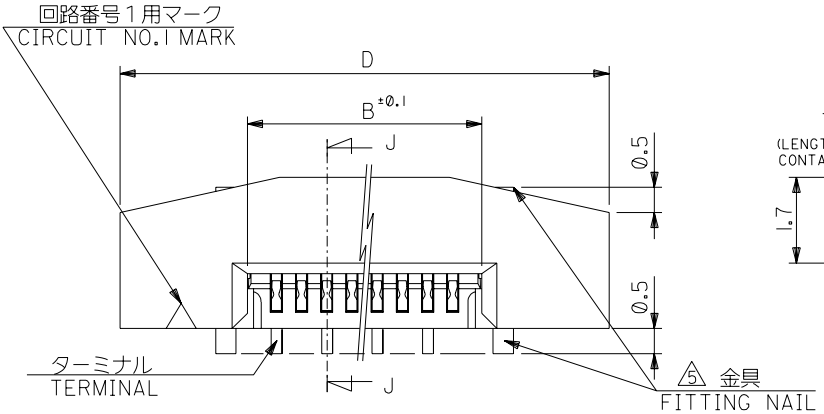
REVISE ONLY ON CAD SYSTEM

TITLE 名称
0.5 FPC Conn Assy ZIF
SMT ST Embstp Pkg

DWG. NO. (SHEET 4 OF 4) REV
SD-52559-***92 J

DO NOT SCALE DRAWING

DWG. NO. SD-52559-044



注記 NOTES

- 使用材料: MATERIAL
 ハウジング HOUSING :46NYLON UL94V-0
 アクチュエータ ACTUATOR :PPS UL94V-0
 ターミナル TERMINAL :リン青銅、銅下地半田メッキ (t=0.2)
 PHOS-BRO.TIN-LEAD(9:1) 3~5 MICRON METER OVER COPPER 1~2.5 MICRON METER PLATED
 金具 FITTING NAIL :リン青銅、銅下地半田メッキ (t=0.4)
 PHOS-BRO.TIN-LEAD(9:1) 3~5 MICRON METER OVER COPPER 1~2.5 MICRON METER PLATED
- エンボステープ梱包時は、アクチュエータがロックした状態とする。
 IN THE PACKAGE,ACTUATOR OF PART NO.52559-17 SHOULD BE LOCKED.
 △ソルダータール半田付け面のズレ量、及び金具半田付け面のズレ量は、基準面 G に対し上方向 0.05 MAX.、下方向 0.15 MAX.とする。
 MISALIGNMENT OF SOLDER TAILS AND FITTING NAILS FROM G
 UPPER DIRECTION: 0.05 MAX. , LOWER DIRECTION: 0.15 MAX.
- △偶数種に適用。
 APPLY FOR EVEN CIRCUIT.
- △パターンはくり止め用金具。
 FITTING NAIL FOR PREVENTION OF PEELING OF P.C.B. PATTERN.
- △R0.3は、FPCの導体部にかからないこと。
 R0.3 MUST NOT BE OVERLAPPED TO PATTERN OF FPC.

64 NO. DRWN: CH'K: APPR: 63 NO. DRWN: CH'K: APPR: 62 NO. DRWN: CH'K: APPR: 61 NO. DRWN: CH'K: APPR:		REDRAWN 60 NO. J2003-2624 DRWN: K. TOJO CH'K: H. Saito APPR: H. Saito	MATERIAL 材料 注記参照 SEE NOTES	GENERAL TOLERANCES: (UNLESS SPECIFIED) 一般公差 10 UNDER 未満 ±0.2 10 OVER 30 UNDER 未満 ±0.25 30 OVER 以上 ±0.3 ANGLE 角度 ±3°	SCALE 1:1 DESIGN UNITS ㎜ INCH DRAWN BY & DATE K. TOJO '03/04/17 CHECKED BY & DATE H. Saito '03/04/17 APPROVED BY & DATE H. Saito '03/04/17 CAD FILENAME SD-52559-044.S01	DIMENSIONS: ㎜ INCH ㎜ ONLY SHT 1 OF 2 REV B TITLE: 0.5 FPC Conn. Assy ZIF.
MOLEX MOLEX INCORPORATED MATERIAL NO. 52559-17 DRAWING NO. SD-52559-044 SHEET NO. 1 OF 2 THIS DRAWING CONTAINS INFORMATION THAT IS PROPRIETARY TO MOLEX INCORPORATED AND SHOULD NOT BE USED WITHOUT WRITTEN PERMISSION.						

DWG. NO. SD-52559-044

F

D

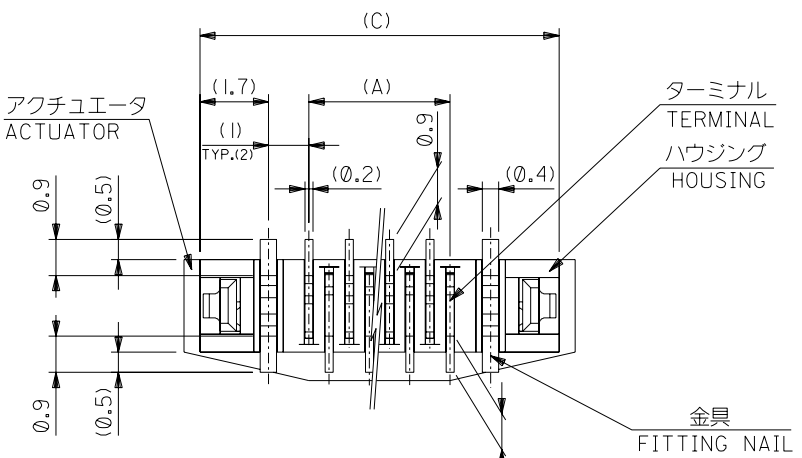
V

C

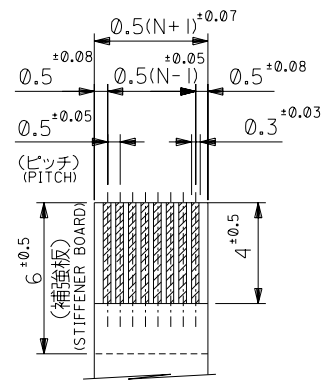
B

DO NOT SCALE DRAWING

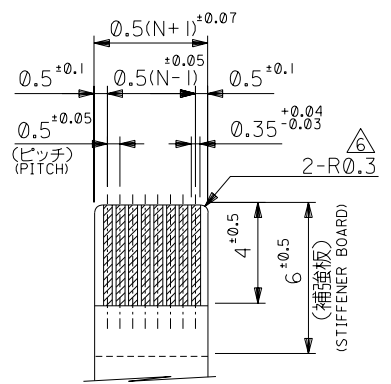
8 7 6 5 4 3 2 1



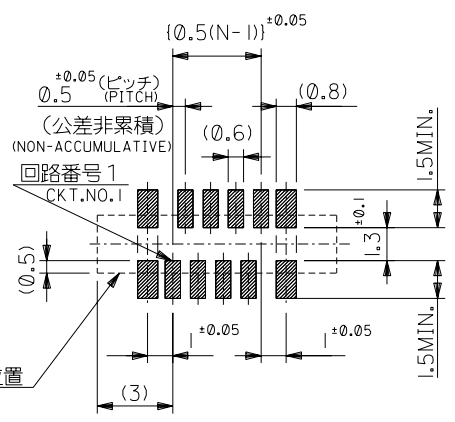
下面図
BOTTOM VIEW



適合FFC推奨寸法
APPLICABLE FFC
RECOMMENDED DIMENSION.
(仕上がり厚さ: 0.3 ± 0.05)
(THICKNESS: 0.3 ± 0.05)



適合FPC推奨寸法
APPLICABLE FPC
RECOMMENDED DIMENSION.
(仕上がり厚さ: 0.3 ± 0.05)
(THICKNESS: 0.3 ± 0.05)



コネクタ位置
CONNECTOR POSITION

参考基板レイアウト
(マウント面)
RECOMMENDED P.C. BOARD
PATTERN DIMENSION (REF.)
(MOUNTING SIDE)

25.7	24.9	20.65	19.5	52559-4017	40
25.2	24.4	20.15	19.0	-3917	39
24.7	23.9	19.65	18.5	-3817	38
24.2	23.4	19.15	18.0	-3717	37
23.7	22.9	18.65	17.5	-3617	36
23.2	22.4	18.15	17.0	-3517	35
22.7	21.9	17.65	16.5	-3417	34
22.2	21.4	17.15	16.0	-3317	33
21.7	20.9	16.65	15.5	-3217	32
21.2	20.4	16.15	15.0	-3117	31
20.7	19.9	15.65	14.5	-3017	30
20.2	19.4	15.15	14.0	-2917	29
19.7	18.9	14.65	13.5	-2817	28
19.2	18.4	14.15	13.0	-2717	27
18.7	17.9	13.65	12.5	-2617	26
18.2	17.4	13.15	12.0	-2517	25
17.7	16.9	12.65	11.5	-2417	24
17.2	16.4	12.15	11.0	-2317	23
16.7	15.9	11.65	10.5	-2217	22
16.2	15.4	11.15	10.0	-2117	21
15.7	14.9	10.65	9.5	-2017	20
15.2	14.4	10.15	9.0	-1917	19
14.7	13.9	9.65	8.5	-1817	18
14.2	13.4	9.15	8.0	-1717	17
13.7	12.9	8.65	7.5	-1617	16
13.2	12.4	8.15	7.0	-1517	15
12.7	11.9	7.65	6.5	-1417	14
12.2	11.4	7.15	6.0	-1317	13
11.7	10.9	6.65	5.5	-1217	12
11.2	10.4	6.15	5.0	-1117	11
10.7	9.9	5.65	4.5	-1017	10
10.2	9.4	5.15	4.0	-0917	9
9.7	8.9	4.65	3.5	-0817	8
9.2	8.4	4.15	3.0	-0717	7
8.7	7.9	3.65	2.5	52559-0617	6
D	C	B	(A)	MATERIAL NO.	極数

F

E

D

C

B

SD-52559-044.502

①②③④⑤⑥⑦⑧ NO. DRWN: CHK: APPR:	①②③④⑤⑥⑦⑧ NO. DRWN: CHK: APPR:	①②③④⑤⑥⑦⑧ NO. DRWN: CHK: APPR:	①②③④⑤⑥⑦⑧ NO. DRWN: CHK: APPR:	①②③④⑤⑥⑦⑧ NO. DRWN: CHK: APPR:	REDRAWN ①②③④⑤⑥⑦⑧ NO. J2003-2624 DRWN: K. TOJO CHK: H. Saito APPR: H. Saito	MATERIAL 材料 注記参照 SEE NOTES	GENERAL TOLERANCES: (UNLESS SPECIFIED) 一般公差 10 UNDER 未満 ±0.2 10 OVER 30 UNDER 未満 ±0.25 30 OVER 以上 ±0.3 ANGLE 角度 ±3°	SCALE DESIGN UNITS <input checked="" type="checkbox"/> mm <input type="checkbox"/> INCH DRAWN BY & DATE K. TOJO '03/04/17 CHECKED BY & DATE H. Saito '03/04/17 APPROVED BY & DATE H. Saito '03/04/17	DIMENSIONS: <input type="checkbox"/> mm <input type="checkbox"/> INCH <input checked="" type="checkbox"/> mm ONLY SHT SHT REV REV INCH INCH CAD ONLY CAD ONLY	TITLE: 0.5 FPC Conn. Assy ZIF.	MOLEX MOLEX INCORPORATED	CAD FILENAME SD-52559-044.S02	MATERIAL NO. 52559-**17	DRAWING NO. SD-52559-044	SHEET NO. 2 OF 2	①②③④⑤⑥⑦⑧ NO. DRWN: CHK: APPR:

8 7 6 5 4 3 2 1 EN-02J(097) MXJ-54